

Empresa Interessada : DUXTON INDÚSTRIA E COMÉRCIO LTDA-ME
Av Waldemar Longato, 565 - II Distrito Industrial Iracemápolis/SP

Pedido de ensaio : 1904

Natureza do trabalho : ENSAIOS DIVERSOS EM TACHÃO

Indicações fornecidas pelo interessado sobre o material ensaiado:

LOTE:.....: Não Consta

QUANTIDADE DE AMOSTRA.....: 02 amostras

MATERIAL.....: Tachão Bidirecional Amarelo com refletivo Amarelo

FABRICANTE.....: Duxton

MARCA.....: Duxton

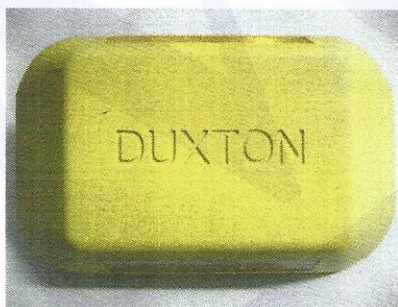
DATA /LOCAL DA INSPEÇÃO.....: 04/04/2013 Entregue no Laboratório

METODOLOGIA APLICADA.....: Conforme Norma Técnica de Referência ABNT NBR 15576/2008



RESULTADOS OBTIDOS

I-ASPECTO DA PEÇA



II- ENSAIO DE COMPRESSÃO

Carga Mínima especificada na ruptura (Kgf)	Valor Encontrado (Kgf)
15.000	45.120

Nota. A amostra foi nivelada antes do ensaio de compressão

III-ENSAIO DE COR

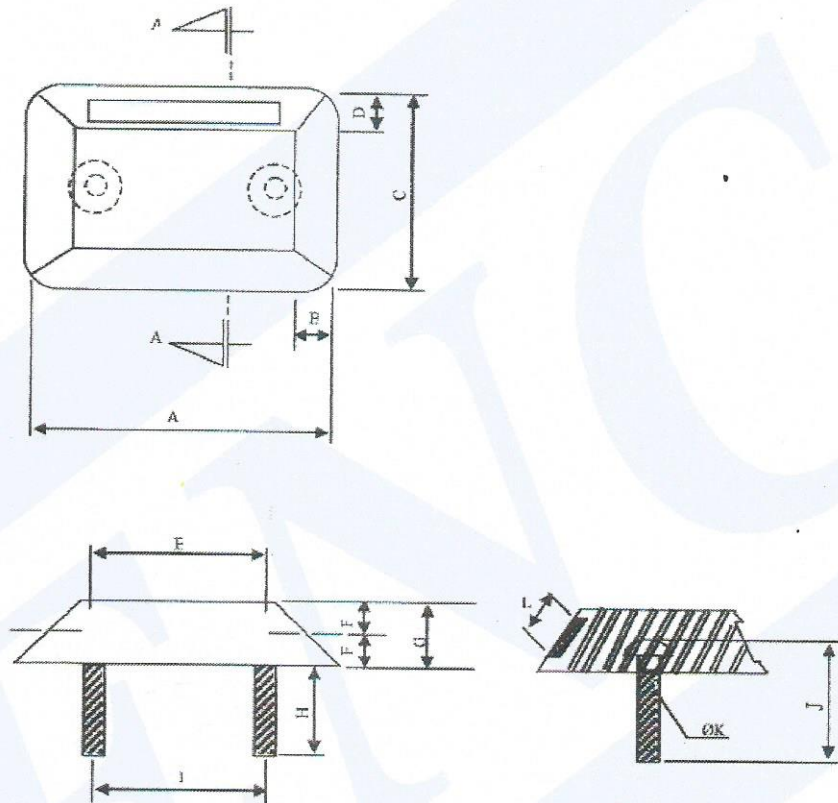
Cor Munsell Especificada	Valor Verificado (Cor Munsell)
10 YR 7,5/14 com Tolerância 10 YR 6,5/14	10 YR 7,5/14

IV-ENSAIO DE RETRORREFLETÂNCIA

Valor Especificado	Valor Verificado
Ângulo de entrada 0° / Ângulo de Observação 0,2° R (mcd/lx)	Ângulo de entrada 0° / Ângulo de Observação 0,2° R (mcd/lx)
167	308/ 420

Os resultados obtidos no presente documento têm significação restrita e se aplicam somente ao objeto ensaiado ou calibrado. A sua reprodução, total ou parcial, só poderá ser feita mediante prévia autorização do laboratório emissor.
RL-104 Rev.00

V-ENSAIO DIMENSIONAL



CROQUI ESQUEMÁTICO

Cota	Valores Médios Encontrados (mm)	
	Especificado	Encontrado
A	250 ± 5	248,08
B	$47^\circ \pm 3^\circ$	49°
C	150 ± 5	151,20
D	$27^\circ \pm 3^\circ$	29°
E	Mínimo 100	124,69 / 124,12
F	$23,5 \pm 1,5$	22,81
G	47 ± 3	45,63
H	50 ± 5	47,51 / 48,10
I	Mínimo 120	140,83
J	-----	82,21 / 83,04
K	$12,7 \pm 1,3$	12,50 / 12,48
L	Mínimo 15	24,61 / 24,47

Os resultados obtidos no presente documento têm significação restrita e se aplicam somente ao objeto ensaiado ou calibrado. A sua reprodução, total ou parcial, só poderá ser feita mediante prévia autorização do laboratório emissor.

RL-104 Rev.00



VI- ENSAIO DE RESISTÊNCIA À PENETRAÇÃO DE ÁGUA

Procedimento: As amostras foram acondicionadas em uma estufa a $(60 \pm 5)^\circ\text{C}$ por um período de 10 minutos e em seguida foi imerso em água à uma temperatura de $(21 \pm 1)^\circ\text{C}$ por 10 minutos, após este procedimento as amostras foram enxugadas e avaliadas visualmente.

Resultado: As amostras não apresentaram infiltração de água e nem um tipo de deterioração.

VII- ENSAIO DE RESISTÊNCIA AO CALOR

Procedimento: As amostras foram acondicionadas em uma estufa a $(60 \pm 5)^\circ\text{C}$ por um período de 12 horas e em seguida foi resfriada a temperatura ambiente de $(21 \pm 1)^\circ\text{C}$

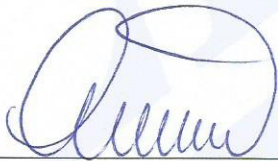
Resultado: As amostras não apresentaram nem tipo de deformação ou deterioração.

Laudos: A amostra ensaiada atende a Norma Técnica ABNT NBR 15576/2008, quanto aos parâmetros ensaiados.

OUTRAS INFORMAÇÕES

- 1- Material foi ensaiado conforme procedimento Lenco- PL-104 Rev.00
- 2- Ensaios realizados em temperatura ambiente de $(23,3 \pm 1,0)^\circ\text{C}$ e umidade relativa de $(55 \pm 10)\%$
- 3- Equipamento Utilizado:
Paquímetro Digital Marca Digimes Identificação Lenco-006 Certificado de Calibração RBC/CTM 155262 validade 03/2013.
Espectrofotômetro Marca X-Rite Identificação Lenco-013 Certificado de Calibração CH-8105 Validade 02/2014
Retrorrefletômetro marca EasyLux, modelo tacha, numero de série / certificado TJUL 1005 validade 07/2013
Indicador de Temperatura Digital Marca Coel Identificação Lenco -L-004 certificado de Calibração RBC/ABSI 86673/11 validade 01/2014

Local e Data dos Ensaios : São Paulo, 04 a 08 de Abril de 2013.
Emissão do Relatório: São Paulo, 08 de Abril de 2013.



Técnica Cristina Gomes da Silva CRQ-IV-75281
Responsável pelo Laboratório de Ensaio



Eng. Marco Antonio Martinez- CREA – 5060418234
Eng. Responsável pelo Laboratório Lenco