

Empresa Interessada : DUXTON INDÚSTRIA E COMÉRCIO LTDA-ME  
Av Waldemar Longato, 565 - II Distrito Industrial Iracemápolis/SP

Pedido de ensaio : 1904

Natureza do trabalho : ENSAIOS DIVERSOS EM TACHÃO

Indicações fornecidas pelo interessado sobre o material ensaiado:

LOTE:.....: Não Consta

QUANTIDADE DE AMOSTRA.....: 02 amostras

MATERIAL.....: Tachão Monodirecional Amarelo com refletivo Amarelo

FABRICANTE.....: Duxton

MARCA.....: Duxton

DATA /LOCAL DA INSPEÇÃO.....: 04/04/2013 Entregue no Laboratório

METODOLOGIA APLICADA.....: Conforme Norma Técnica de Referência ABNT NBR 15576/2008



## RESULTADOS OBTIDOS

### I-ASPECTO DA PEÇA



### II- ENSAIO DE COMPRESSÃO

Carga Mínima especificada na ruptura ( Kgf )	Valor Encontrado ( Kgf )
15.000	40.420

Nota. A amostra foi nivelada antes do ensaio de compressão

### III-ENSAIO DE COR

Cor Munsell Especificada	Valor Verificado ( Cor Munsell )
10 YR 7,5/14 com Tolerância 10 YR 6,5/14	10 YR 7,5/14

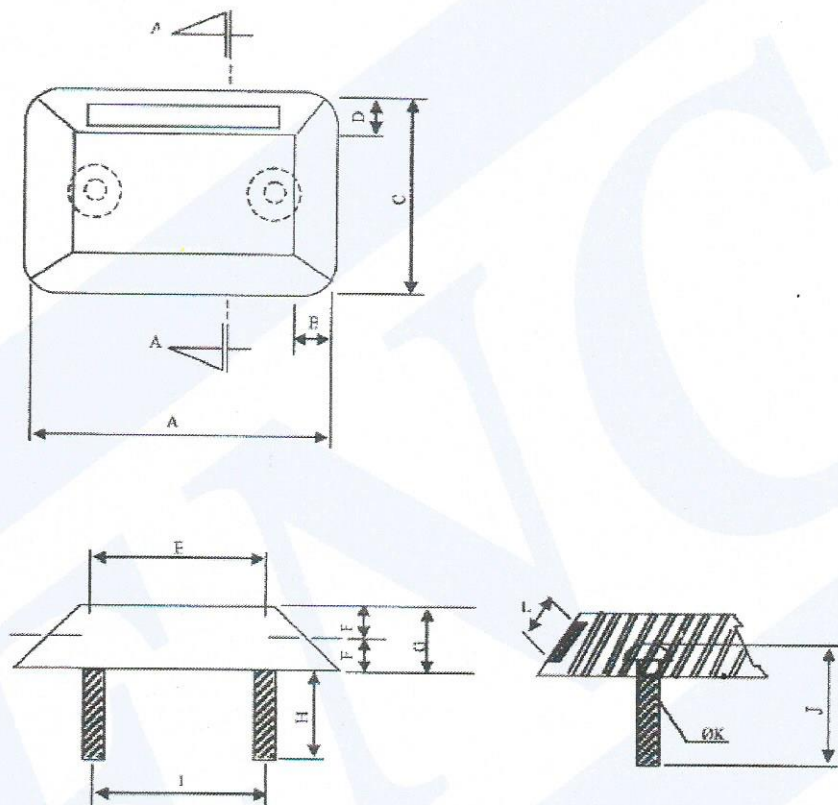
### IV-ENSAIO DE RETRORREFLETÂNCIA

Valor Especificado	Valor Verificado
Ângulo de entrada 0° / Ângulo de Observação 0,2° R ( mcd/lx)	Ângulo de entrada 0° / Ângulo de Observação 0,2° R ( mcd/lx)
167	438

Os resultados obtidos no presente documento têm significação restrita e se aplicam somente ao objeto ensaiado ou calibrado. A sua reprodução, total ou parcial, só poderá ser feita mediante prévia autorização do laboratório emissor.

RL-104 Rev.00

V-ENSAIO DIMENSIONAL



CROQUI ESQUEMÁTICO

Cota	Valores Médios Encontrados ( mm )	
	Especificado	Encontrado
A	$250 \pm 5$	247,91
B	$47^\circ \pm 3^\circ$	$49^\circ$
C	$150 \pm 5$	151,22
D	$27^\circ \pm 3^\circ$	$29^\circ$
E	Mínimo 100	124,65
F	$23,5 \pm 1,5$	22,82
G	$47 \pm 3$	45,65
H	$50 \pm 5$	45,20 / 45,36
I	Mínimo 120	138,12
J	-----	82,12/ 82,40
K	$12,7 \pm 1,3$	12,54/12,50
L	Mínimo 15	24,40

Os resultados obtidos no presente documento têm significação restrita e se aplicam somente ao objeto ensaiado ou calibrado. A sua reprodução, total ou parcial, só poderá ser feita mediante prévia autorização do laboratório emissor.

RL-104 Rev2/0



**LENCO CENTRO DE CONTROLE TECNOLÓGICO LTDA.**

Rua Brigadeiro Xavier de Brito, 126 - CEP 02551-000 - São Paulo - SP - Tel. / Fax: (11) 3857-2053  
E-mail: lenco@laboratorioslenco.com.br - Site: www.laboratorioslenco.com.br

## VI- ENSAIO DE RESISTÊNCIA À PENETRAÇÃO DE ÁGUA

**Procedimento:** As amostras foram acondicionadas em uma estufa a  $(60 \pm 5)^\circ\text{C}$  por um período de 10 minutos e em seguida foi imerso em água à uma temperatura de  $(21 \pm 1)^\circ\text{C}$  por 10 minutos, após este procedimento as amostras foram enxugadas e avaliadas visualmente.

**Resultado:** As amostras não apresentaram infiltração de água e nem um tipo de deterioração.

## VII- ENSAIO DE RESISTÊNCIA AO CALOR

**Procedimento:** As amostras foram acondicionadas em uma estufa a  $(60 \pm 5)^\circ\text{C}$  por um período de 12 horas e em seguida foi resfriada a temperatura ambiente de  $(21 \pm 1)^\circ\text{C}$

**Resultado:** As amostras não apresentaram nem tipo de deformação ou deterioração.

**Laudos:** A amostra ensaiada atende a Norma Técnica ABNT NBR 15576/2008, quanto aos parâmetros ensaiados.

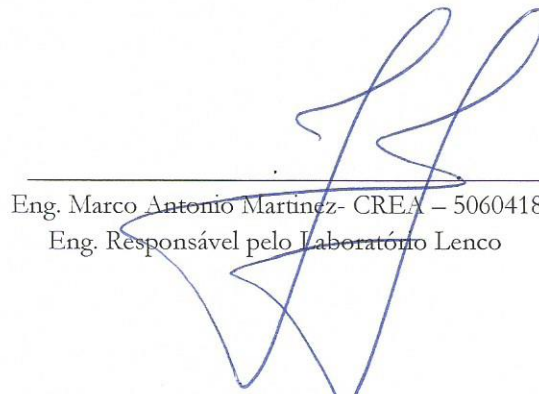
## OUTRAS INFORMAÇÕES

- 1- Material foi ensaiado conforme procedimento Lenco- PL-104 Rev.00
- 2- Ensaios realizados em temperatura ambiente de  $(23,3 \pm 1,0)^\circ\text{C}$  e umidade relativa de  $(55 \pm 10)\%$
- 3- Equipamento Utilizado:  
Paquímetro Digital Marca Digimes Identificação Lenco-006 Certificado de Calibração RBC/CTM 155262 validade 03/2013.  
Espectrofotômetro Marca X-Rite Identificação Lenco-013 Certificado de Calibração CH-8105 Validade 02/2014  
Retrorefletômetro marca Easylux, modelo tacha, numero de série / certificado TJUL 1005 validade 07/2013  
Indicador de Temperatura Digital Marca Coel Identificação Lenco -L-004 certificado de Calibração RBC/ABSI 86673/11 validade 01/2014

Local e Data dos Ensaios : São Paulo, 04 a 08 de Abril de 2013.  
Emissão do Relatório: São Paulo, 08 de Abril de 2013.



Técnica Cristina Gomes da Silva CRQ-IV-75281  
Responsável pelo Laboratório de Ensaio



Eng. Marco Antonio Martinez- CREA - 5060418234  
Eng. Responsável pelo Laboratório Lenco

Os resultados obtidos no presente documento têm significação restrita e se aplicam somente ao objeto ensaiado ou calibrado. A sua reprodução, total ou parcial, só poderá ser feita mediante prévia autorização do laboratório emissor.  
RL-104 Rev.00